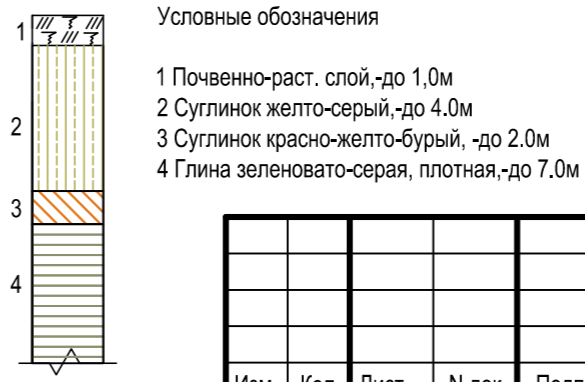
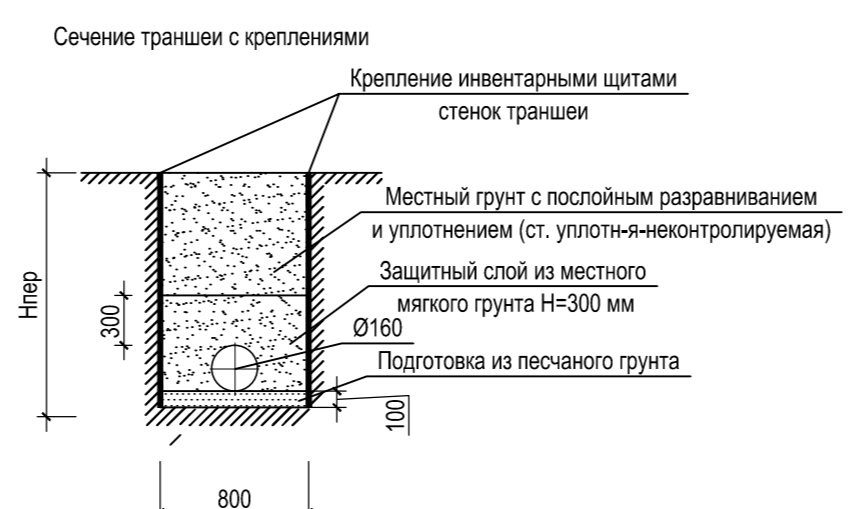
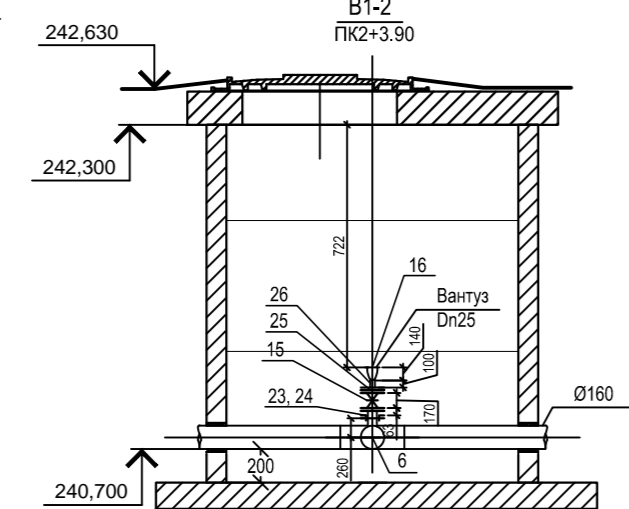
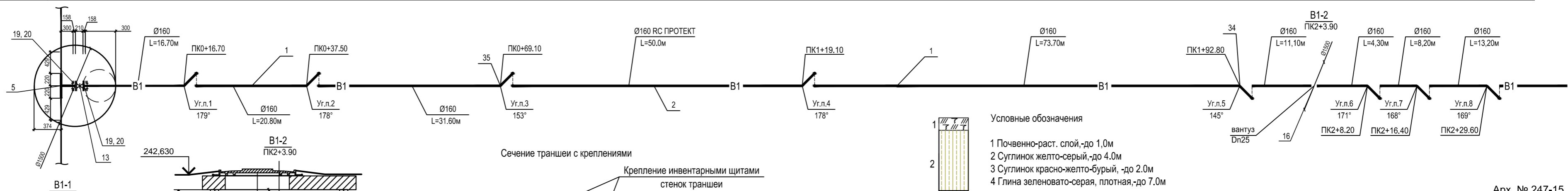


Отметка низа или лотка трубы	237,520*	237,860	237,920	238,230	238,430	239,210	239,240	239,290	239,340	239,350	239,950	240,600	240,700	240,630	240,570	240,560	240,490
Проектная отметка земли																	
Натурная отметка земли	240,300*	240,300		240,430		241,300					241,820	242,570	242,630	242,530	242,490		242,430
Обозначение трубы и тип изоляции		Труба полиэтиленовая напорная ПЭ100 SDR 17-160x9,5 "питьевая" по ГОСТ 18599-2001				Труба полиэтиленовая напорная ПРОТЕКТ 1075 ПЭ100 RC SDR 17-160x9,5 "питьевая" по ГОСТ 18599-2001				Труба полиэтиленовая напорная ПЭ100 SDR 17-160x9,5 "питьевая" по ГОСТ 18599-2001							
Основание		Грунтовое плоское с песчаной подготовкой толщиной S=100 мм				Естественное				Грунтовое плоское с песчаной подготовкой толщиной S=100 мм							
Длина, м	Уклон	0,0245				0,0148				0,0088							
Расстояние		16,70	20,80	31,60	69,10	50,00	50,00	73,70	84,80	25,70	13,20						
Номер колодца, точки угла поворота		B1-1	Уг.п.1 179°	Уг.п.2 178°	Уг.п.3 153°	Уг.п.4 178°			Уг.п.5 145°	B1-2	Уг.п.6 171°	Уг.п.7 168°	Уг.п.8 169°				
Номер пикета		ПК0	ПК0+16,70	ПК0+37,50	ПК0+69,10	ПК1+19,10			ПК1+92,80	ПК2+3,90	ПК2+8,20	ПК2+16,40	ПК2+29,60				



242/01- 2015 - ТКР.НВ					
Водопроводная сеть к жилой застройке по ул. Рябиновая					
Изм.	Кол.	Лист	N док	Подпись	Дата
ГИП	Сафронова				10.15
Проверил	Сафронова				10.15
Разработал	Михайлова				10.15
Наружные сети водопровода				Стадия	Лист
				П	5
Продольный профиль сети В1 от ПК0 до ПК2+29.60. Схема сети В1 (начало).				ИП Пустынников С. А. СРО №П-089-16022010-070/3	

Арх. № 247-15