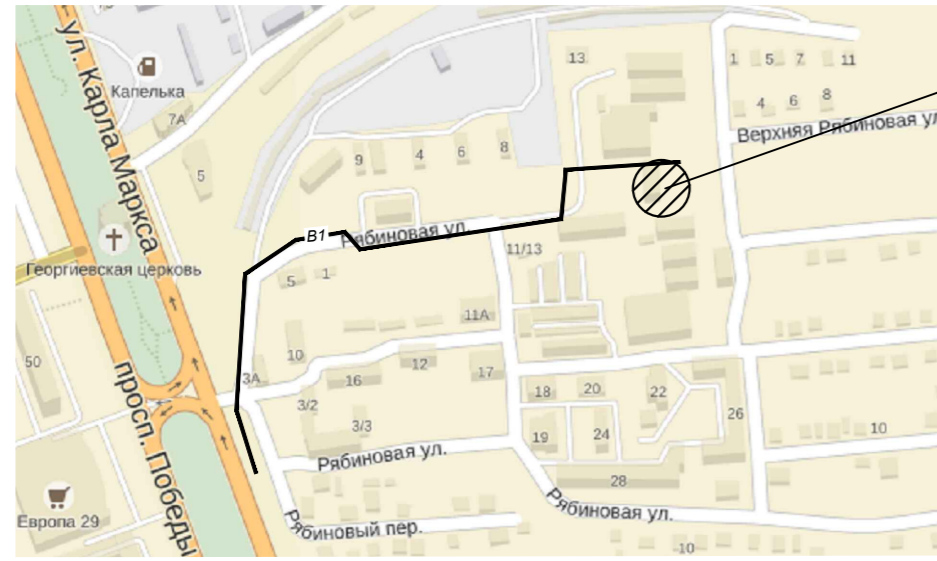
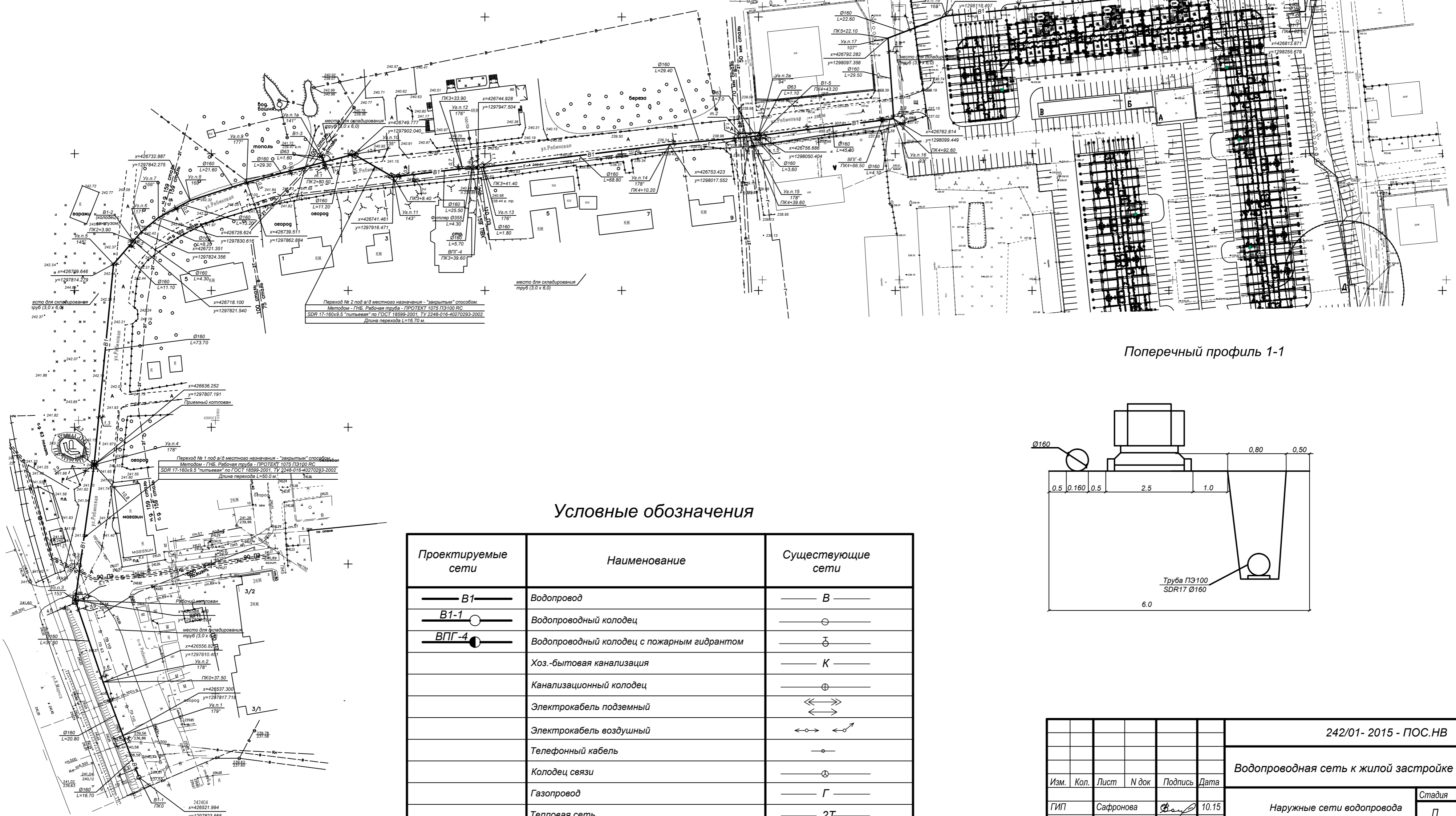


Ситуационная схема

Стройгенплан. Масштаб М 1:1000.



Проектируемая застройка
по ул. Рябиновая
застройщик: СК "Инстеп"



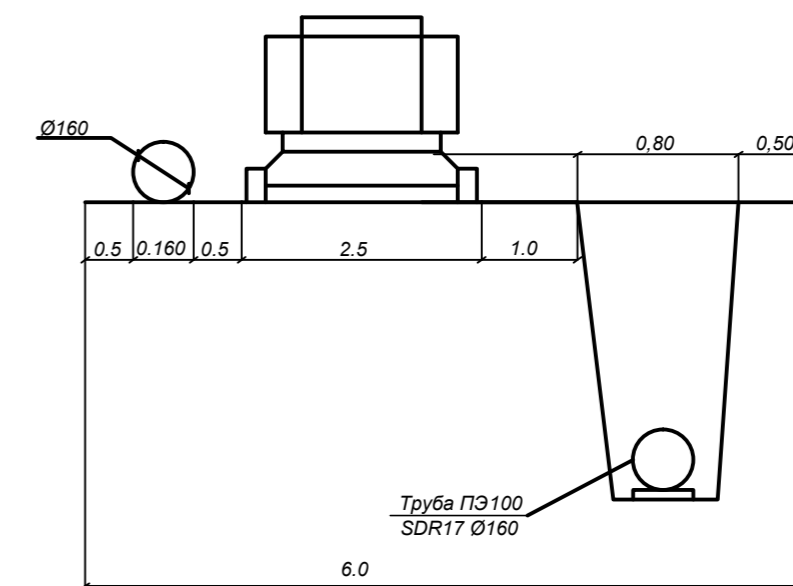
Переход №2 под в/э местное называния - "закрытый" способом
Методом - ГНБ. Рабочая труба - ПРОТЕКТ 1075 ПЭ100 РС
SDR 17-160x8.5 "Пильева" по ГОСТ 18599-2001. ТУ 2248-016-40270293-2002
Длина перехода L=16.70 м.

Переход №1 под в/э местное называния - "закрытый" способом
Методом - ГНБ. Рабочая труба - ПРОТЕКТ 1075 ПЭ100 РС
SDR 17-160x8.5 "Пильева" по ГОСТ 18599-2001. ТУ 2248-016-40270293-2002
Длина перехода L=50.0 м.

Условные обозначения

| Проектируемые сети | Наименование | Существующие сети |
|--------------------|--------------------------------------------|-------------------|
| | Водопровод | |
| | Водопроводный колодец | |
| | Водопроводный колодец с пожарным гидрантом | |
| | Хоз.-бытовая канализация | |
| | Канализационный колодец | |
| | Электрокабель подземный | |
| | Электрокабель воздушный | |
| | Телефонный кабель | |
| | Колодец связи | |
| | Газопровод | |
| | Тепловая сеть | |
| | Опора линии электропередач | |
| | Ограждение | |

Поперечный профиль 1-1



Арх. № 247-15

| | | | | | |
|-------------------------------------------------------|-----------|-----------|--------|---------|--------|
| 242/01- 2015 - ПОС.НВ | | | | | |
| Водопроводная сеть к жилой застройке по ул. Рябиновая | | | | | |
| Изм. | Кол. | Лист | № док | Подпись | Дата |
| Г/П | | Сафронова | | | 10.15 |
| Наружные сети водопровода | | | Стация | Лист | Листов |
| | | | П | 1 | |
| Проверил | Сафронова | | 10.15 | | |
| Разработал | Михайлова | | 10.15 | | |
| Стройгенплан. Масштаб М 1:1000. | | | | | |
| ИП Пустынников С. А. СРО №П-089-16022010-070/3 | | | | | |
| Формат А2 | | | | | |