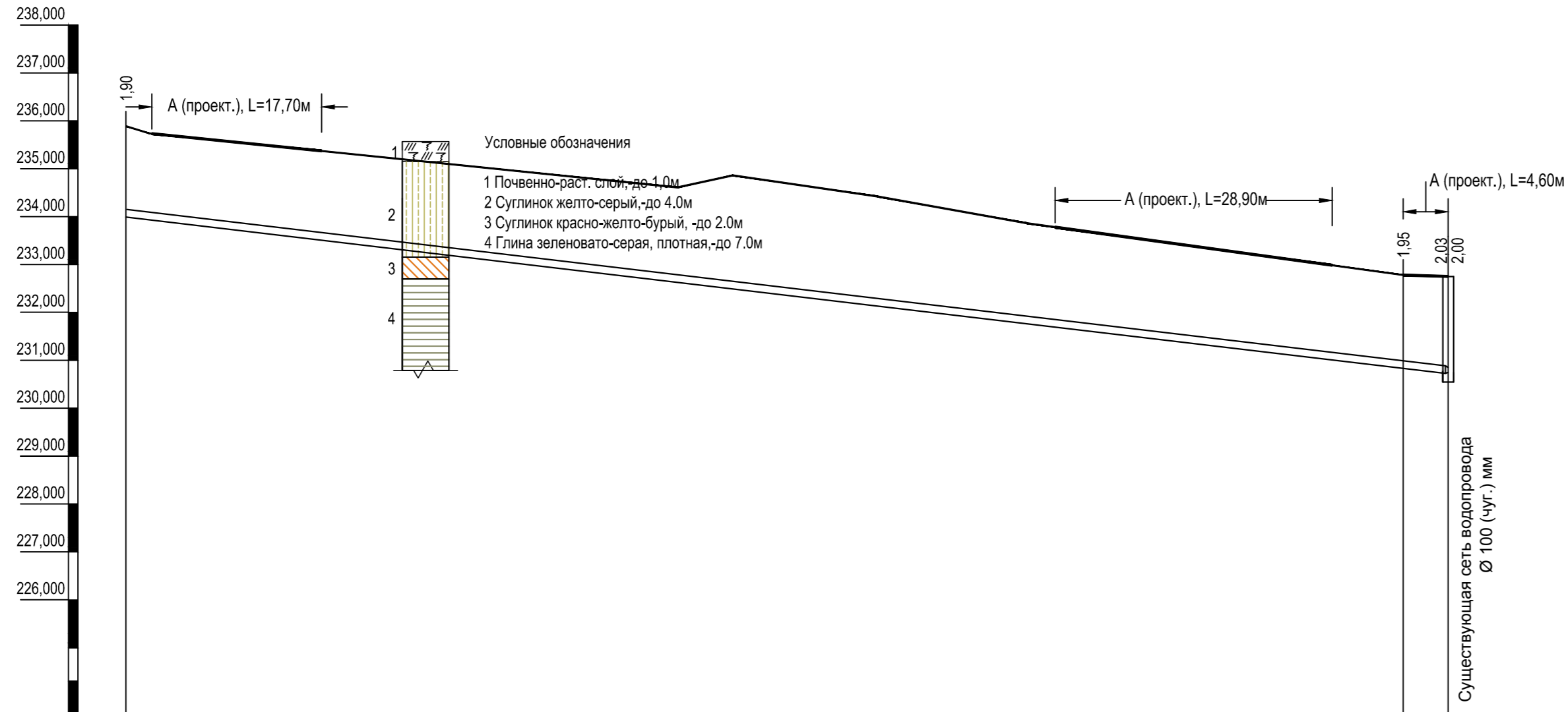
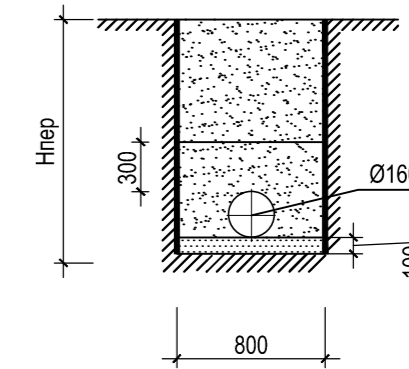


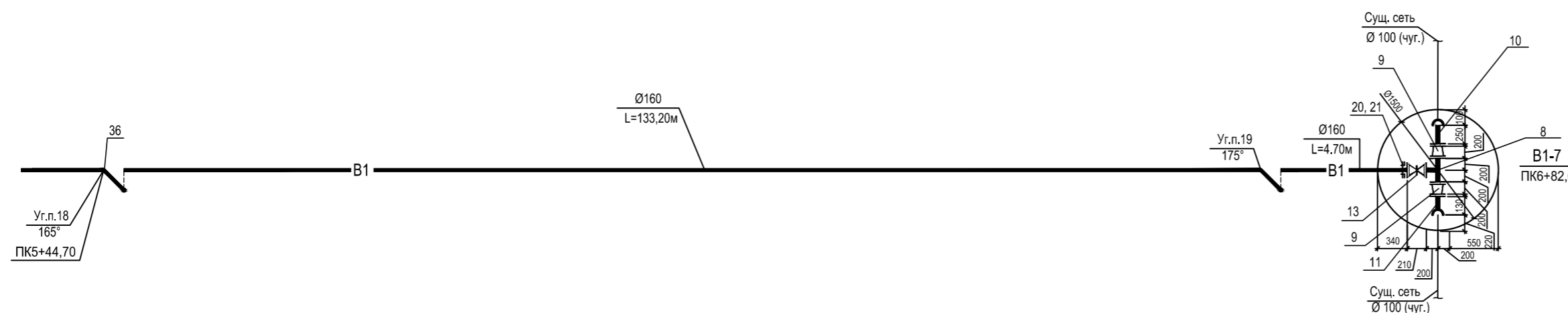
M 1 : 500 по горизонтали  
M 1 : 100 по вертикали



Сечение траншеи с креплениями



Отметка низа или лотка трубы	233,690	230,830	230,720	230,750
Проектная отметка земли				
Натурная отметка земли	235,890	232,780	232,750	
Обозначение трубы и тип изоляции	Труба полиэтиленовая напорная ПЭ100 SDR 17-160x9,5 "питьевая" по ГОСТ 18599-2001		Труба полиэтиленовая напорная ПЭ100 SDR 17-160x9,5 "питьевая" по ГОСТ 18599-2001	
Основание	Грунтовое плоское с песчаной подготовкой толщиной S=100 мм		Грунтовое плоское с песчаной подготовкой толщиной S=100 мм	
Длина, м	137,90	133,20	4,70	
Уклон	0,036			
Расстояние				
Номер колодца, точки угла поворота	Уг.п.18 165°		Уг.п.19 175°	B1-7
Номер пикета	ПК5+44,70		ПК6+77,90	ПК6+82,60



Арх. № 247-15

242/01- 2015 - ТКР.НВ					
Водопроводная сеть к жилой застройке по ул. Рябиновая					
Изм.	Кол.	Лист	N док	Подпись	Дата
ГИП		Сафронова		<i>Сафронова</i>	10.15
Проверил		Сафронова		<i>Сафронова</i>	10.15
Разработал		Михайлова		<i>Михайлова</i>	10.15
Наружные сети водопровода				Стадия	Лист
				П	8
Продольный профиль сети V1 от ПК5+44,70 до ПК6+82,60. Схема сети V1 (окончание).				ИП Пустынных С. А. СРО №П-089-16022010-070/3	

Изм.№ подл. Подпись и дата